

Profilserie GERA 3000

Die Profilserie für unterschiedlichste Einsatzanforderungen

Markenschutz* **GERA 3000** Patent- u. Markenschutz* **GERA 3000 PLUS** Patentschutz* **GERA 3100** Markenschutz u. Magnetodiert* **GERA 3500**

* länderspezifisch

GERA 3000

Markengeschütztes Multi Profil System

Basisausstattung:

- Markengeschütztes Profil - Europäische Gemeinschaftsmarke 003225463
- 6 gefederte Stifzuhaltungen
- Uneingeschränkte Nutzung der V-Varianten



GERA 3000 PLUS

Markengeschütztes Multi Profil System

Basisausstattung:

- Wie **GERA 3000**
- Europäisches Patent 0953699 in den Ländern DE / NL / FR / AT

Zusätzlich:

- Bis zu 5 zusätzliche seitliche Stifte, dadurch größere Anzahl an Schließverschiedenheiten

GERA 3100

Markengeschütztes Multi Profil System

Basisausstattung:

- Wie **GERA 3000**
- Europäisches Patent 0911465 in den Ländern: DE / FR / BE / IT

Erweiterung:

- Zwingend ist die generelle Verwendung von Schlüsselrohlingen **GERA 3100**, welche an einer festzulegenden Stelle immer eine gebohrte Kerbe aufweisen, dadurch erhöhter Kopierschutz

GERA 3500

Markengeschütztes Multi Profil System

Basisausstattung:

- Wie **GERA 3000**
- Europäisches Patent angemeldet

Erweiterung:

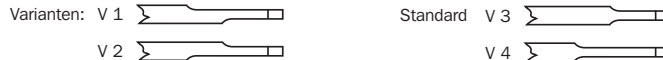
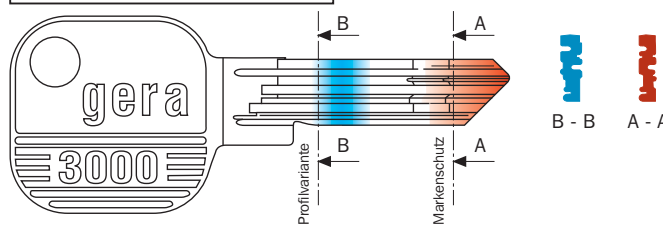
- Magnetodiert (Permanentmagnet im Schlüssel), dadurch Kopierhemmung für nicht autorisierte Nachschlüsselfertigung und Schutz vor einer Vielzahl konventioneller Öffnungstechniken

Zertifizierte Ausführungen:

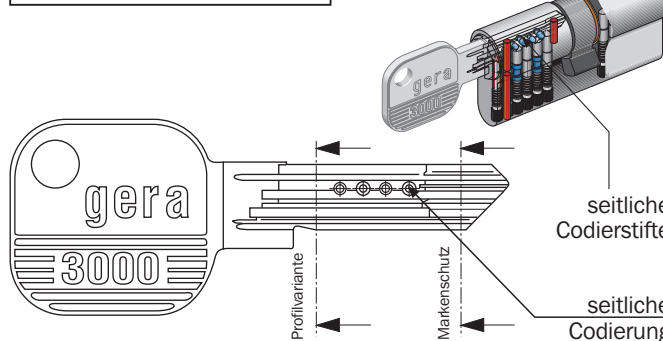
GERA 3000 VdS

GERA 3000 DIN

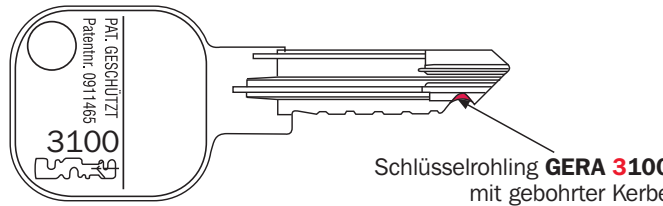
GERA 3000



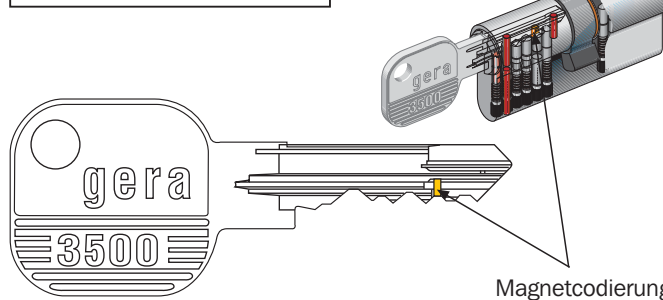
GERA 3000 PLUS



GERA 3100



GERA 3500



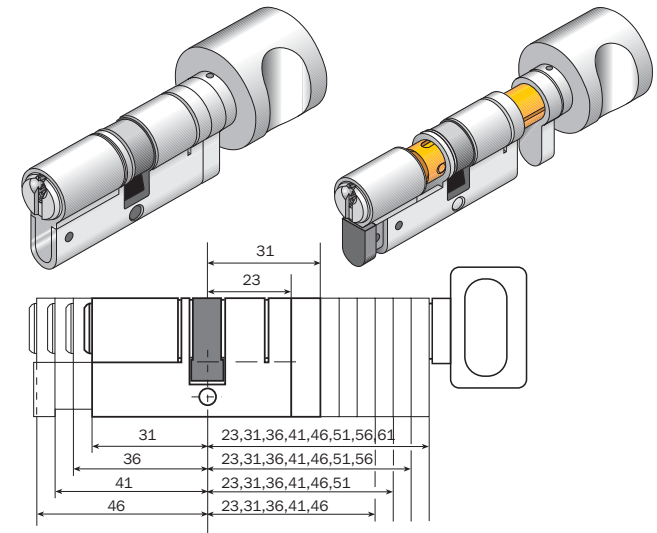
GERA VARIANT

Steht für eine neue Generation variabler, kompatibler und universeller Profilzylinder.

GERA VARIANT K

Patentierter, beidseitig verlängerbarer Profil-Knaufzylinder.

Der **GERA VARIANT K** ist in allen **GERA-Profilen** lieferbar.



26 verschieden einstellbare Längen-Kombinationen in einem System ermöglichen die richtige Abstimmung zwischen Profilzylinder, Tür und Beschlag.

GERA VARIANT BK

Steht für eine neue Modul-Bauweise von verlängerbaren Profilzylindern.

